



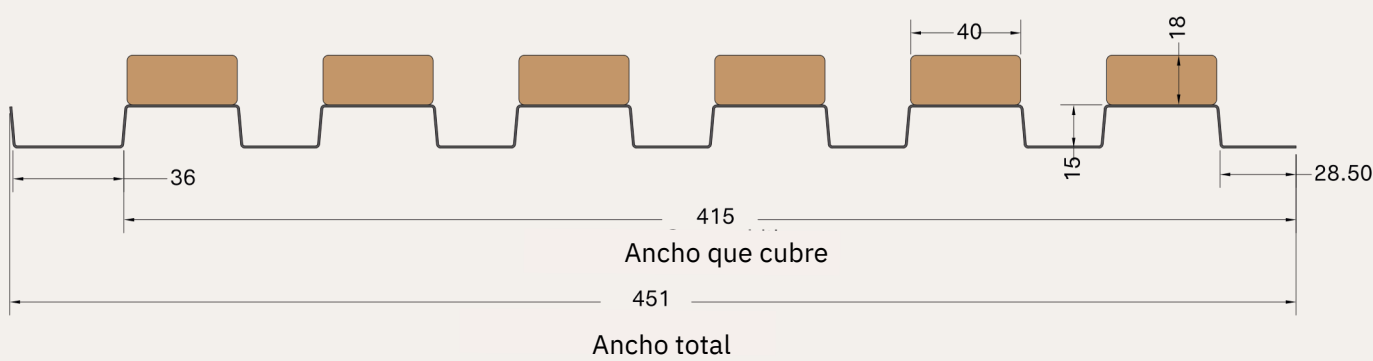
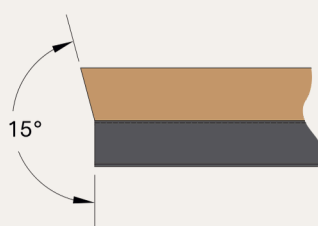
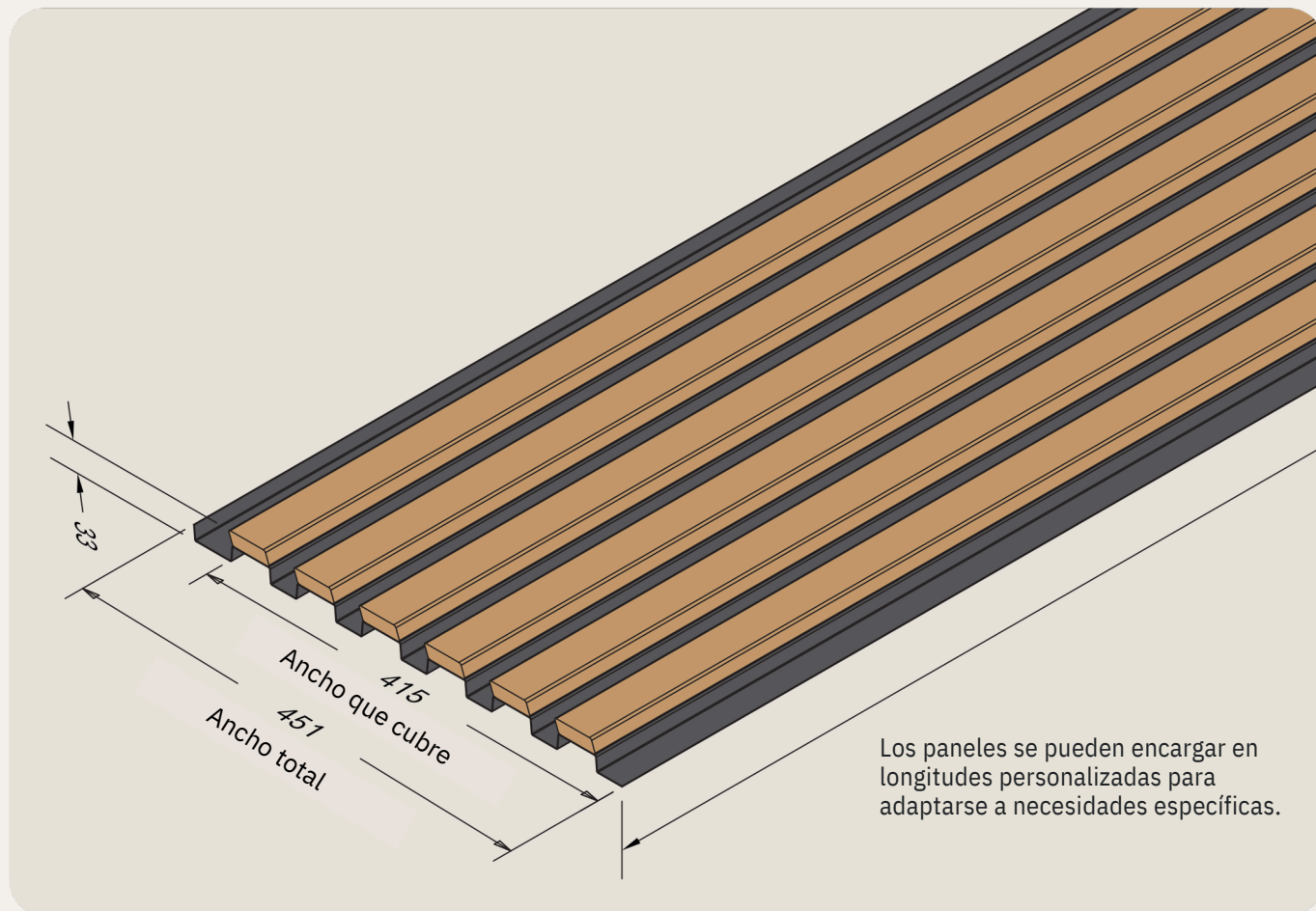
Aluwood

Guía de Instalación

WOOD  UPP

Paneles Aluwood

Los paneles para exterior Aluwood son paneles con recubrimiento en polvo, diseñados para su uso al aire libre. Combinan madera maciza modificada térmicamente con la resistencia y la durabilidad del aluminio frente a la intemperie, lo que los hace idóneos para fachadas, vallas y paredes exteriores decorativas.



Contenido

1 Productos

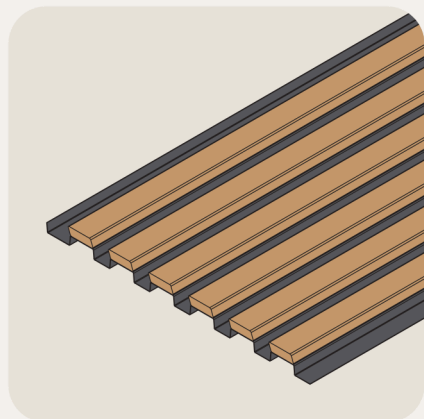
2 Herramientas y materiales recomendados

3 Información de seguridad recomendada

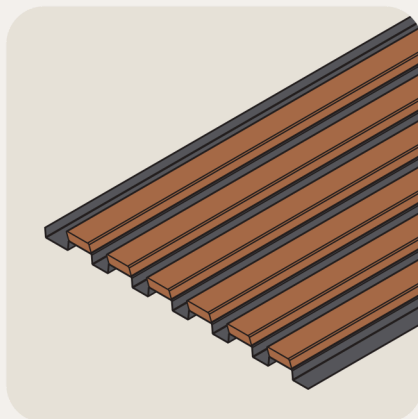
4 Instalación recomendada

Products

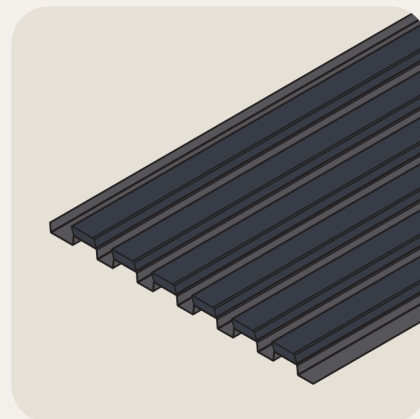
Todos los productos tienen una longitud estándar de 2400 mm



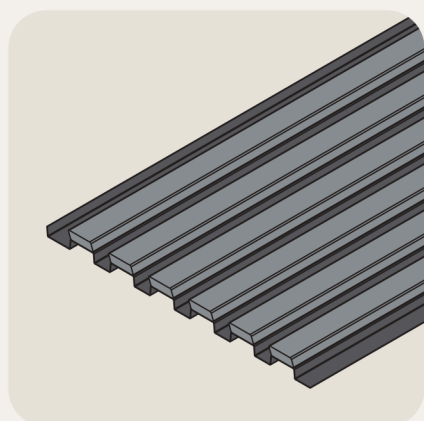
Aluwood - Brown



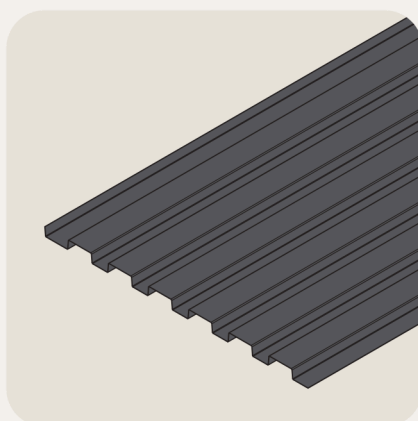
Aluwood - Oiled Brown



Aluwood - Black



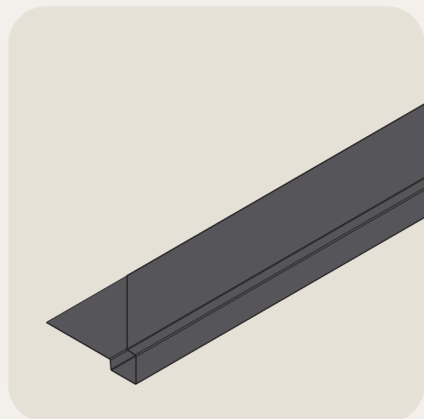
Aluwood - Grey



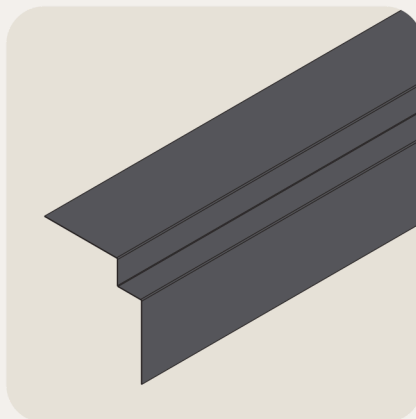
Aluwood - Alu (sin madera)

Cubiertas

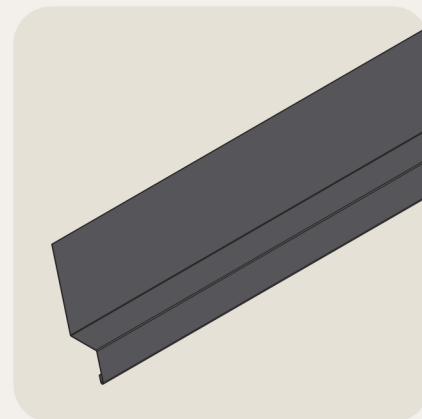
Todos los productos tienen una longitud estándar de 2400 mm



Esquina exterior p. 14



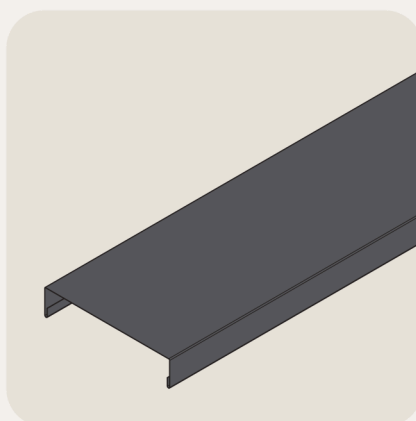
Esquina interior p. 15



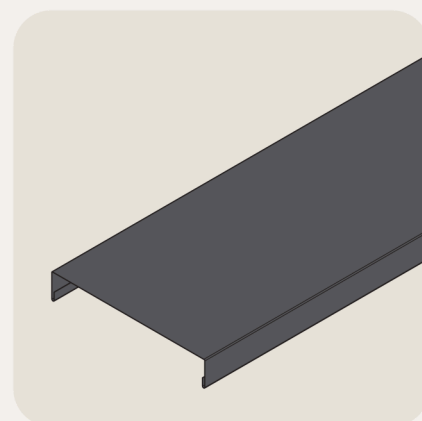
Separador inferior - p. 16-17



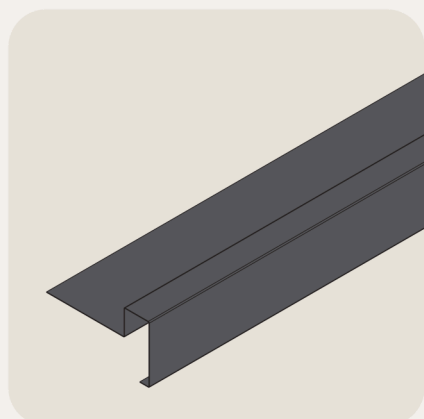
Mosquitera - p. 18



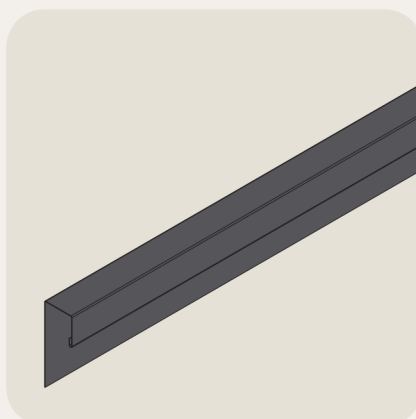
Wall crown 200 mm p. 19



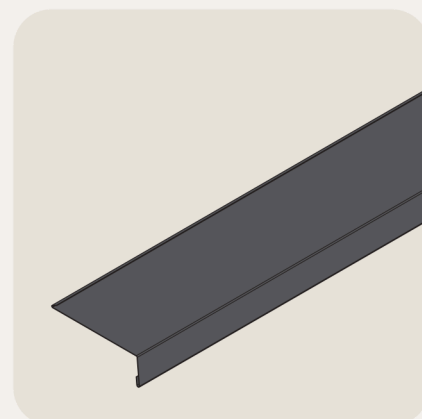
Wall crown 250 mm - p. 19



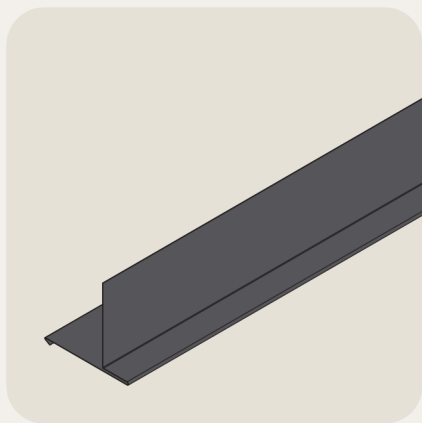
Cubierta final - p. 20



Top/Side Finishing p. 21



Repisa de ventana- p. 22



Cubiertas - p. 23 / 24

Mounting materials



**Tornillos traseros
Aluwood**

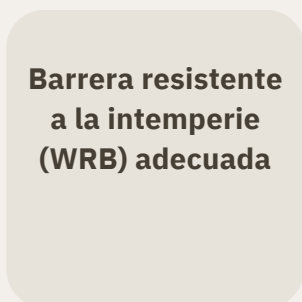


**Tornillos delanteros
Aluwood**
(fijación sobre madera)



**Tornillos delanteros
Aluwood**
(fijación sobre acero/aluminio)

Instalación recomendada



Herramientas y materiales recomendados



Metro plegable



Lápiz/rotulador



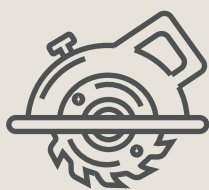
Nivel



Taladro eléctrico



Llave Torx T20



Sierra circular



Cúter



Tijeras para metal

Información de seguridad recomendada



Utilice guantes de protección y gafas de seguridad durante la instalación



Emplee técnicas de elevación adecuadas al manipular los paneles



Siga todas las normas y reglamentos de construcción locales

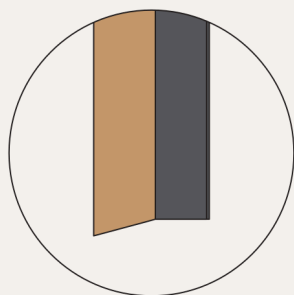
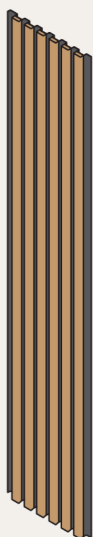
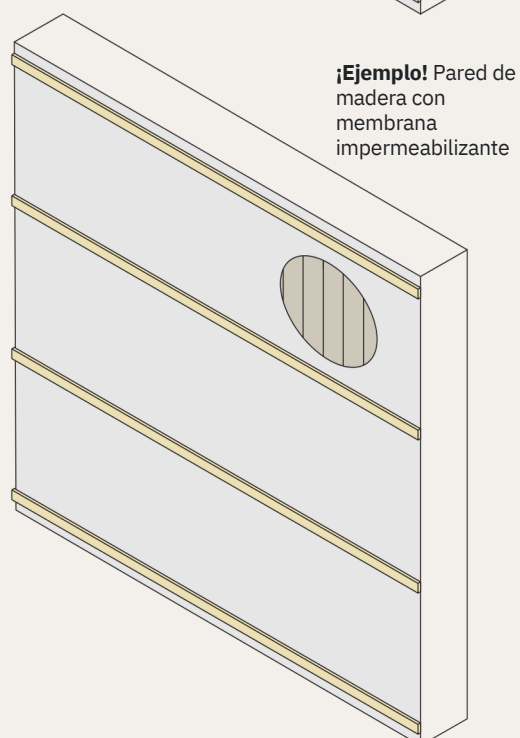
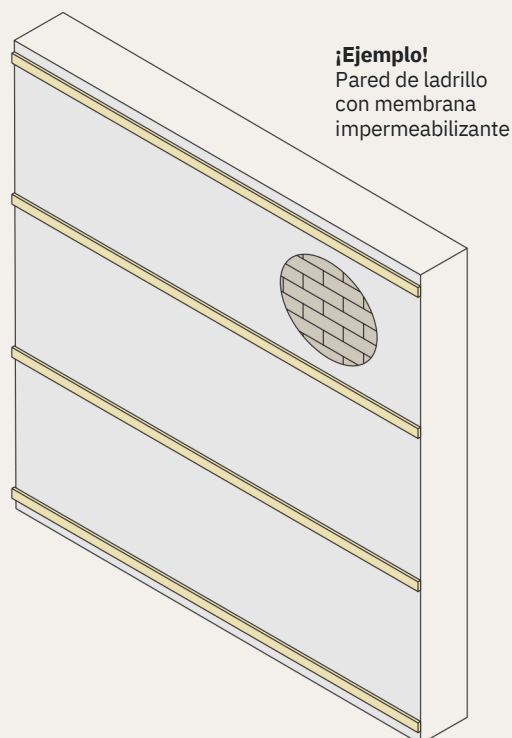
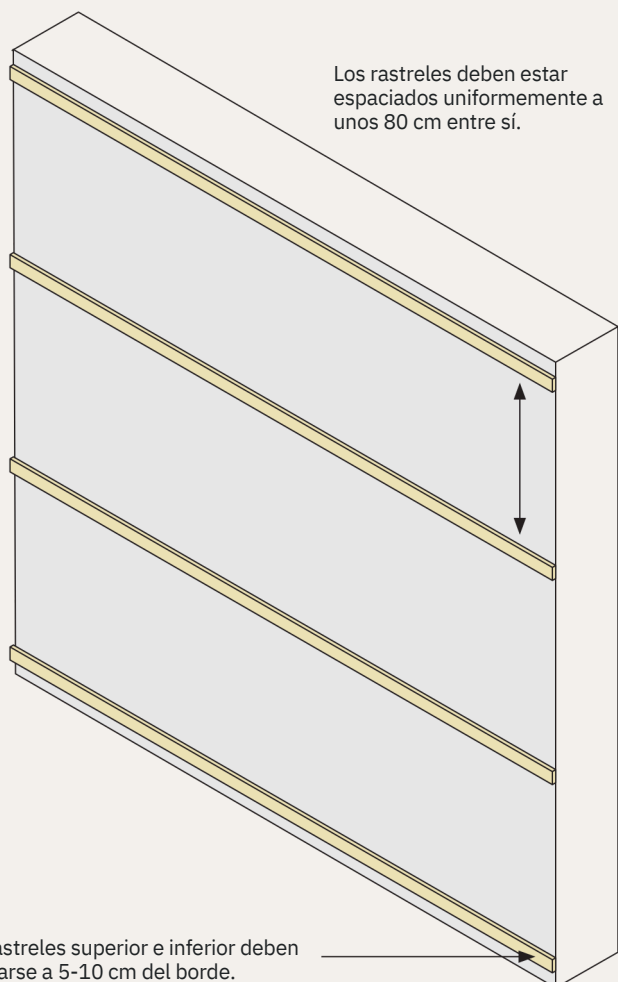


No instale los paneles en condiciones meteorológicas extremas (lluvia intensa, viento fuerte)

Instalación recomendada

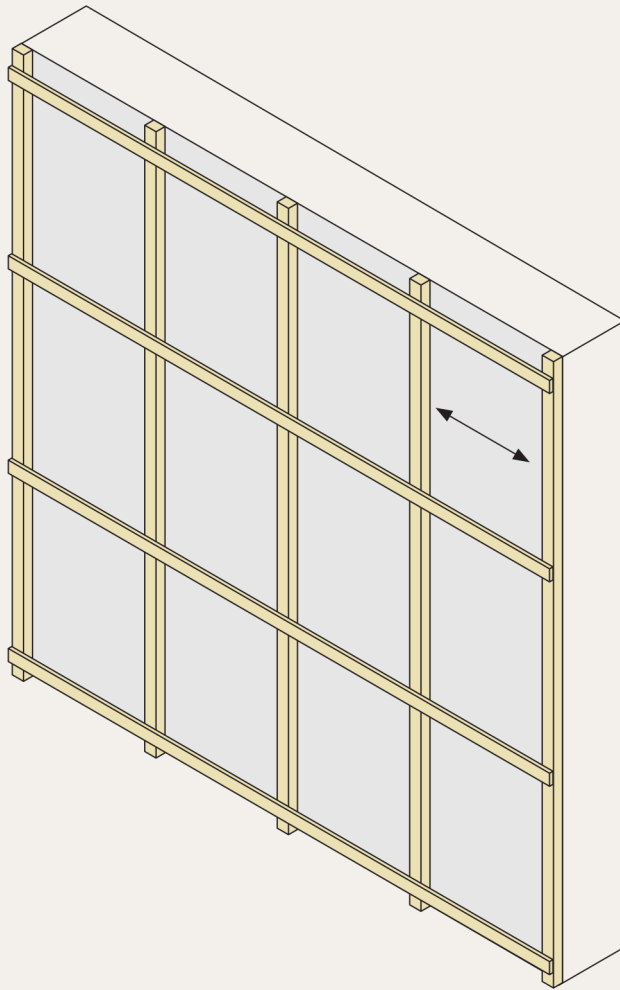
Paso 1:

Instale los rastreles horizontalmente



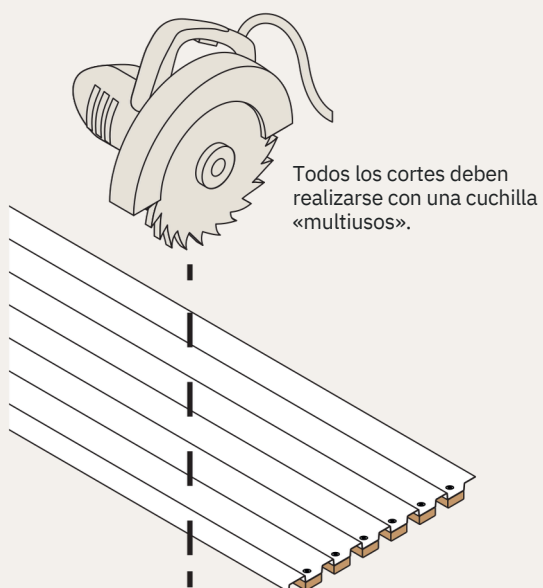
Tenga en cuenta que el borde inferior del panel tiene una inclinación de 15 grados para facilitar el desagüe.

Instale rastreles verticalmente (opcional)



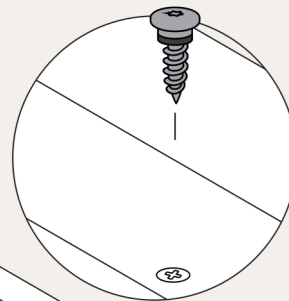
Los rastreles deben estar espaciados uniformemente a unos 80 cm entre sí.

Realice cortes si es necesario para un ajuste adecuado de los paneles o las cubiertas



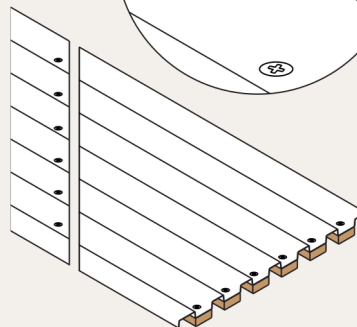
Todos los cortes deben realizarse con una cuchilla «multiusos».

6x
SKU7926 screws



¡IMPORTANTE!
Asegúrese de fijar firmemente los listones al aluminio desde la parte trasera a lo largo de las zonas cortadas.

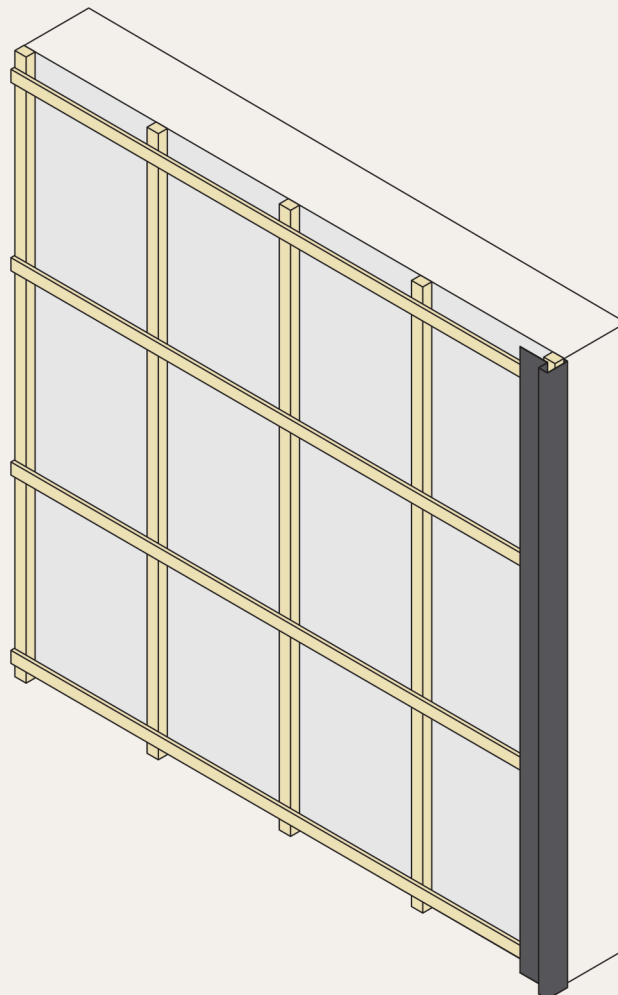
Atornille a 1 cm de la línea de corte.



Paso 2:

Colocación de las cubiertas iniciales y los primeros paneles

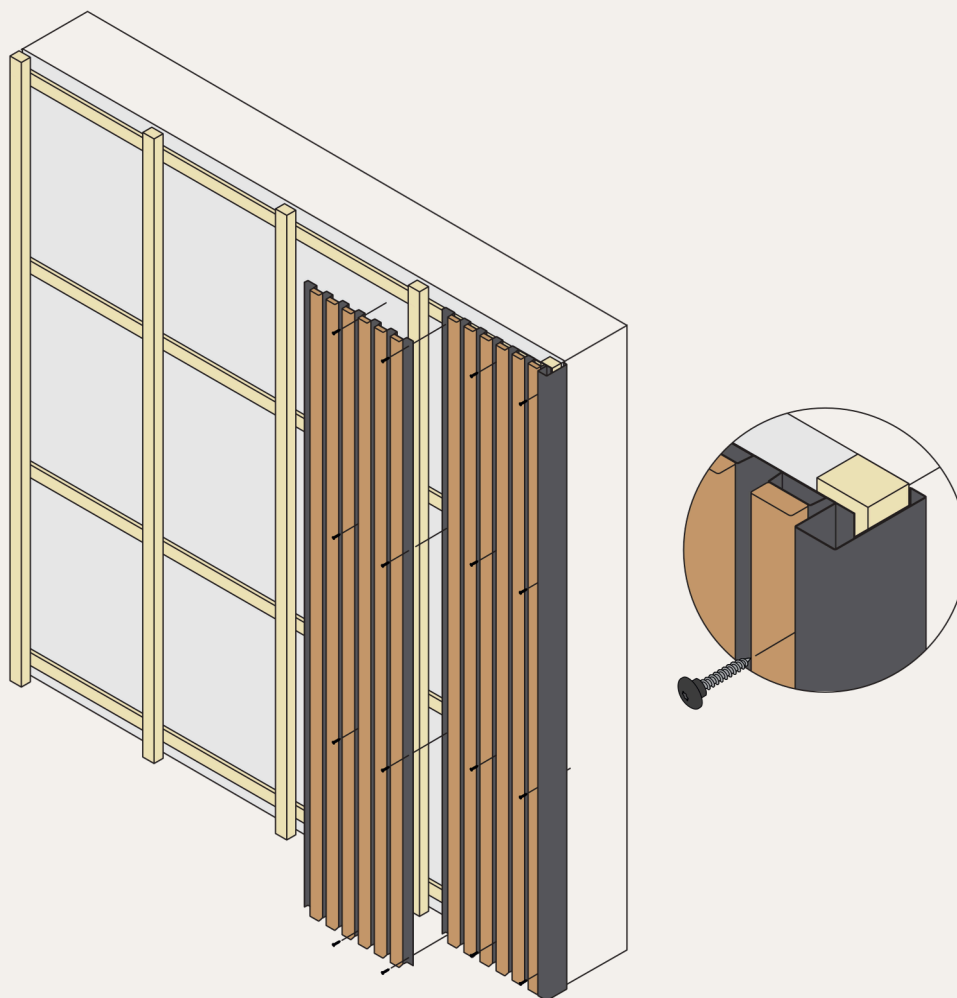
- Instale cualquier cubierta «inicial» necesaria a lo largo del borde inferior y lateral, de modo que los paneles queden sobre la cubierta para ayudar a mantener la humedad fuera.



¡Ejemplo!

- Comience con la cubierta lateral; la dirección sugerida es de derecha a izquierda, pero ambas son posibles. (Lado izquierdo con lengüeta, lado derecho sin lengüeta; uno va encima del otro).

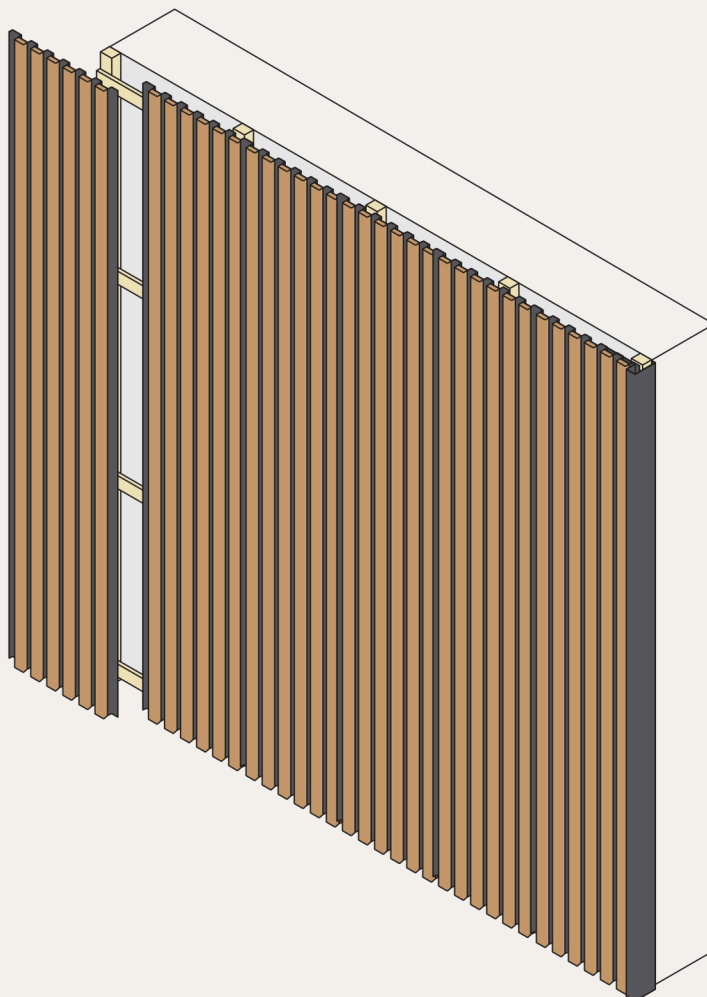




- Coloque el panel y compruebe que quede nivelado con un nivel. Asegúrese de que los tornillos estén alineados con los rastreles traseros. Fije el panel a los rastreles con los tornillos de fijación, sin colocar tornillos a lo largo del borde donde se solapará el panel adyacente.
- No apriete demasiado los tornillos: mantenga los tornillos rectos y apriételes lo justo para sellar la arandela de goma.
- Instale los paneles adyacentes solapándolos con el panel instalado anteriormente y comprobando con frecuencia la alineación vertical para garantizar la perpendicularidad.

Paso 3: Acabado

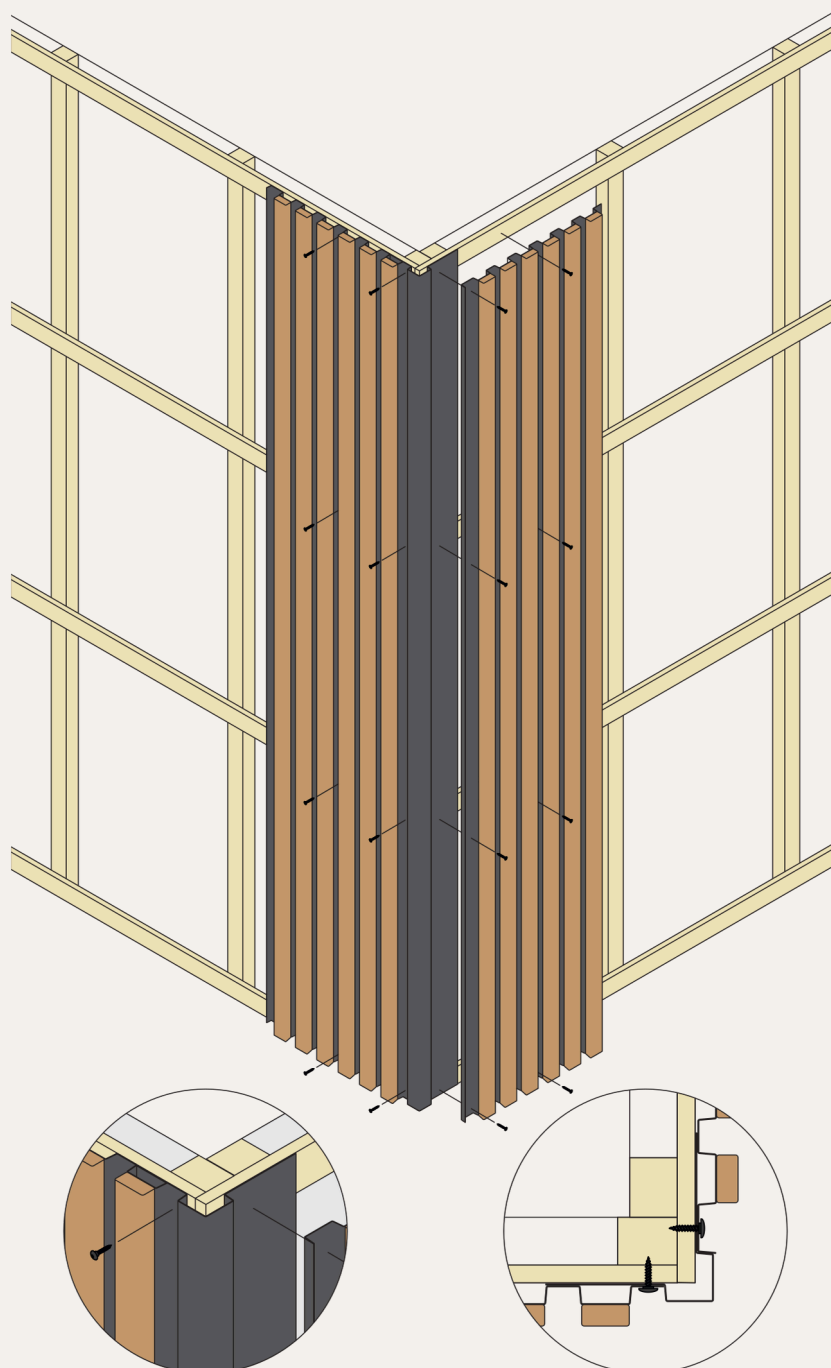
- Inspeccione todos los puntos de fijación y compruebe que los paneles se solapan correctamente.



¡Ejemplo!

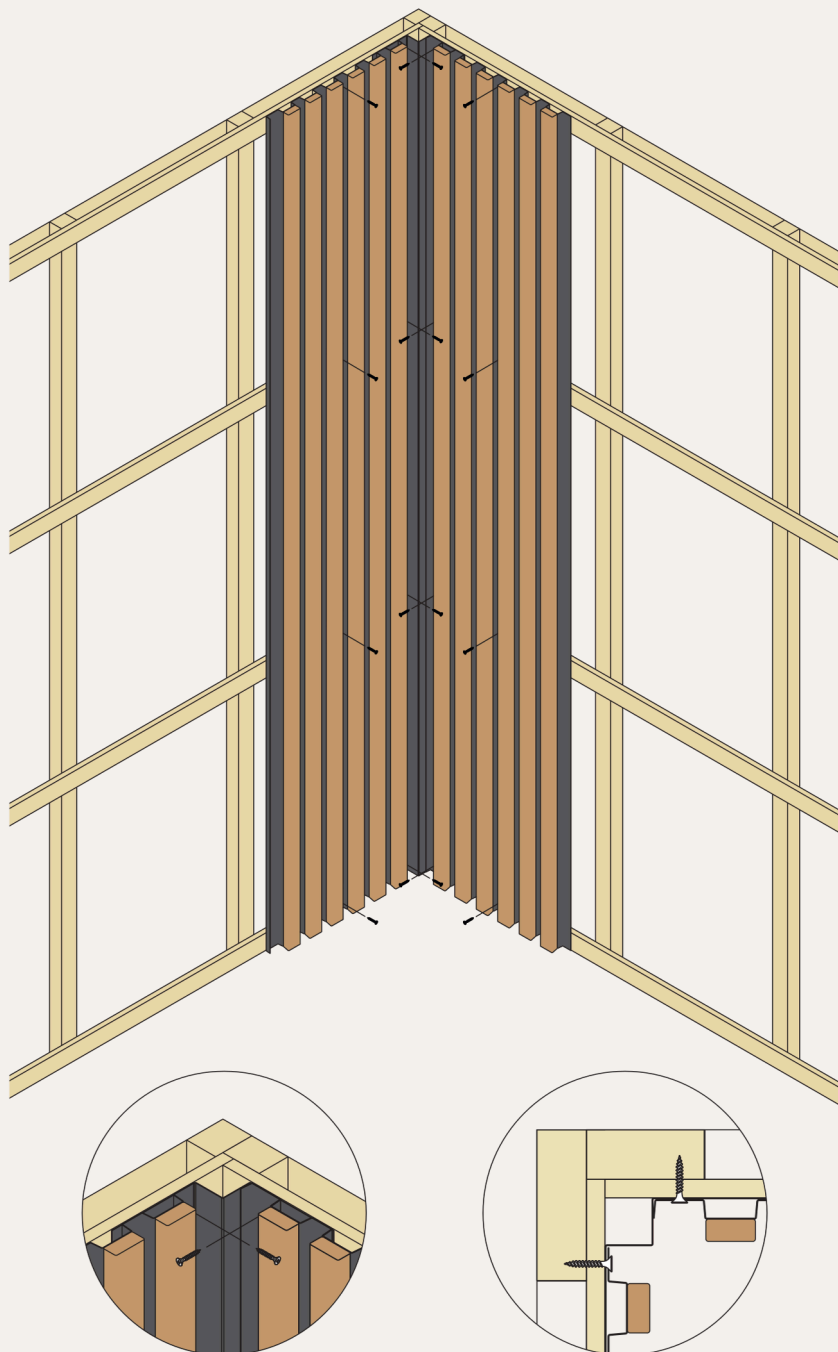
Detalles de instalación de las cubiertas

Opción 1: Esquina exterior:



Detalles de instalación de las cubiertas

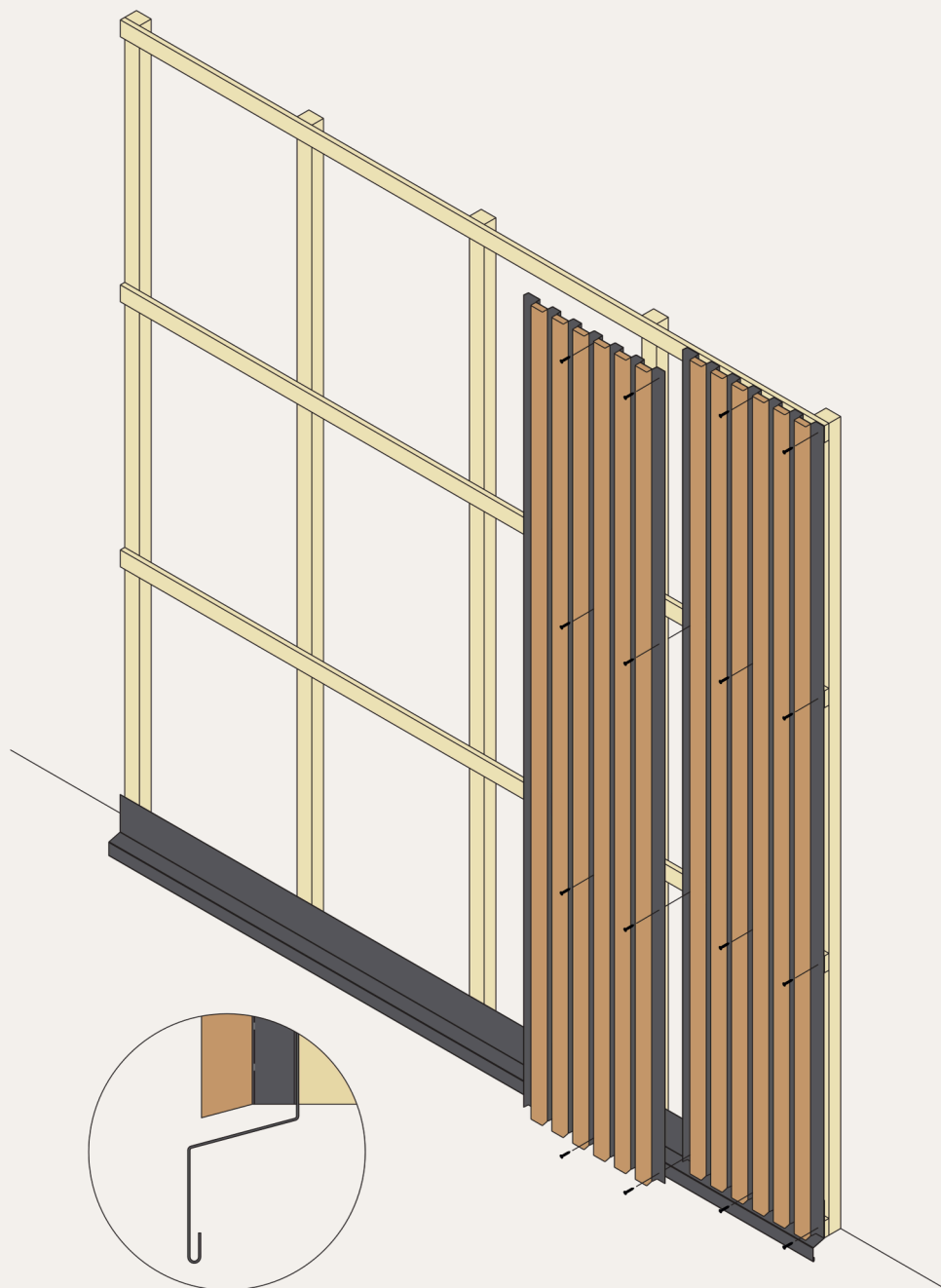
Opción 2: Esquina interior:



Esta pieza también se puede utilizar para unir una pared y el techo.

Detalles de instalación de las cubiertas

Opción 3a: Separador inferior:



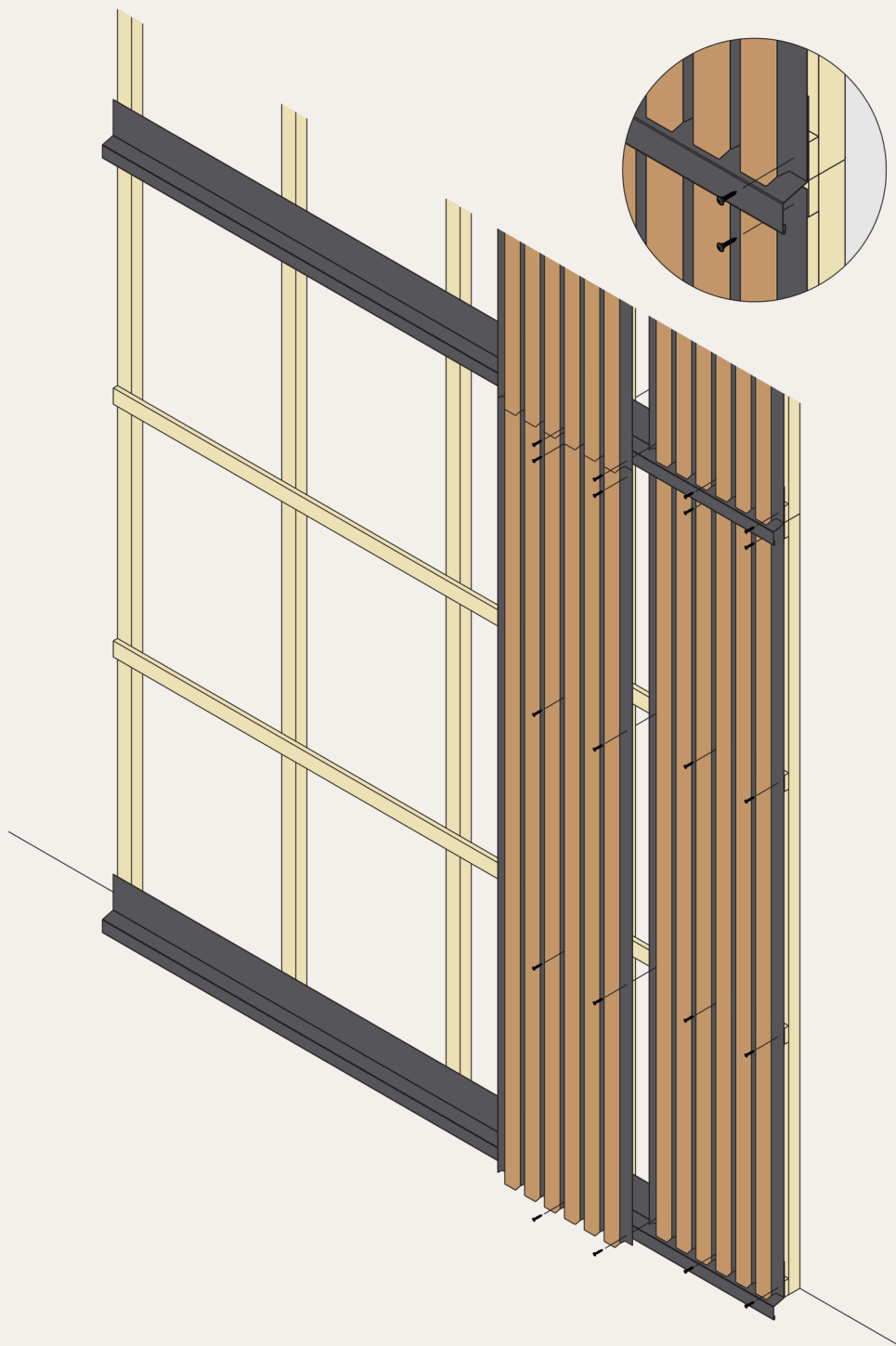
CONSEJO

Es preferible dejar un espacio debajo del reborde inferior para facilitar el drenaje del agua y evitar el estancamiento entre la pared y la parte inferior. La pieza inferior también puede proporcionar unos centímetros adicionales estratégicos.

Los paneles se pueden instalar hasta 7 cm por encima de la lengüeta de drenaje de agua.

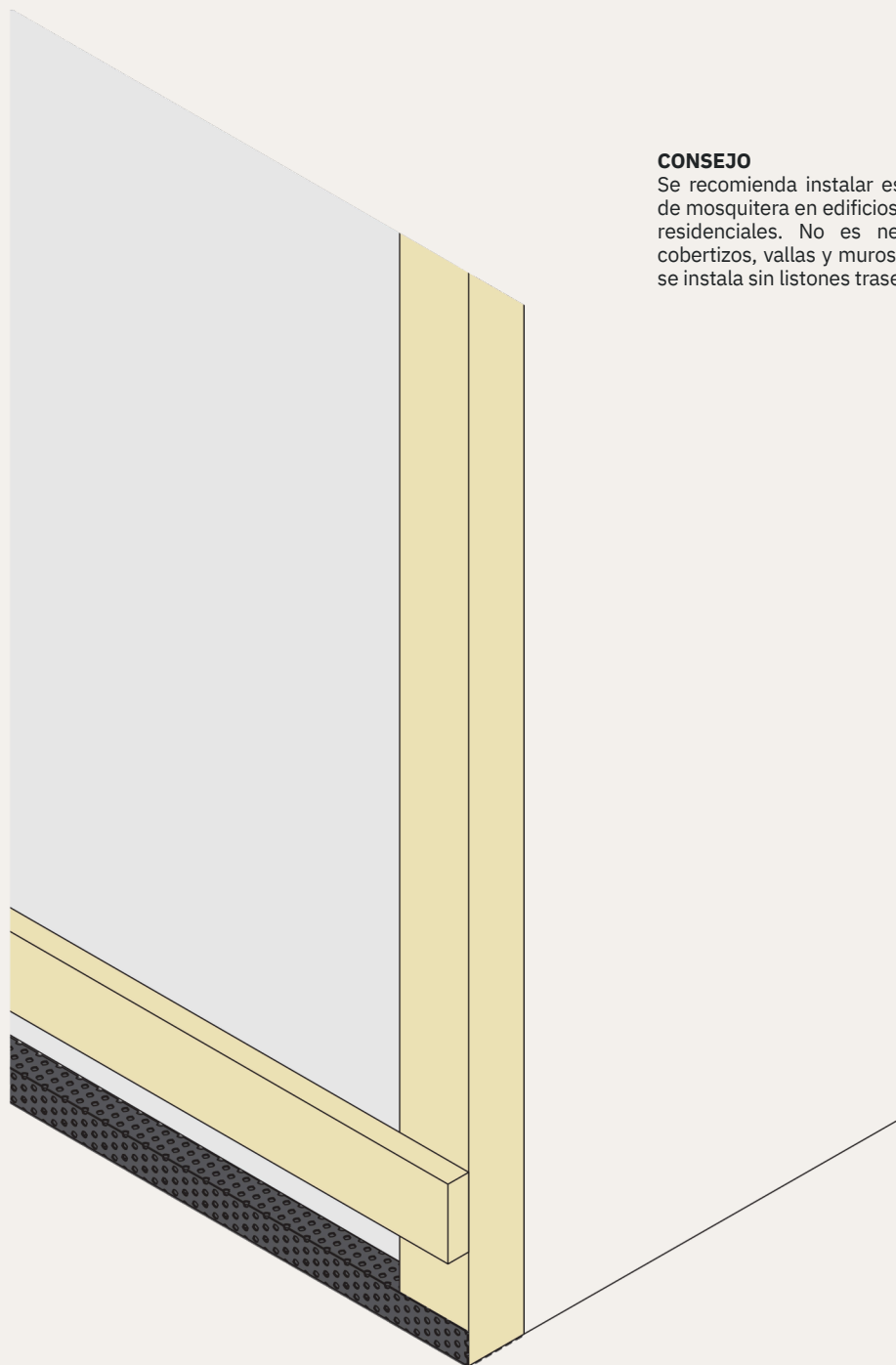
Detalles de instalación de las cubiertas:

Opción 3b: Separador inferior/medio:



Detalles de instalación de las cubiertas:

Opción 4: Mosquitera:

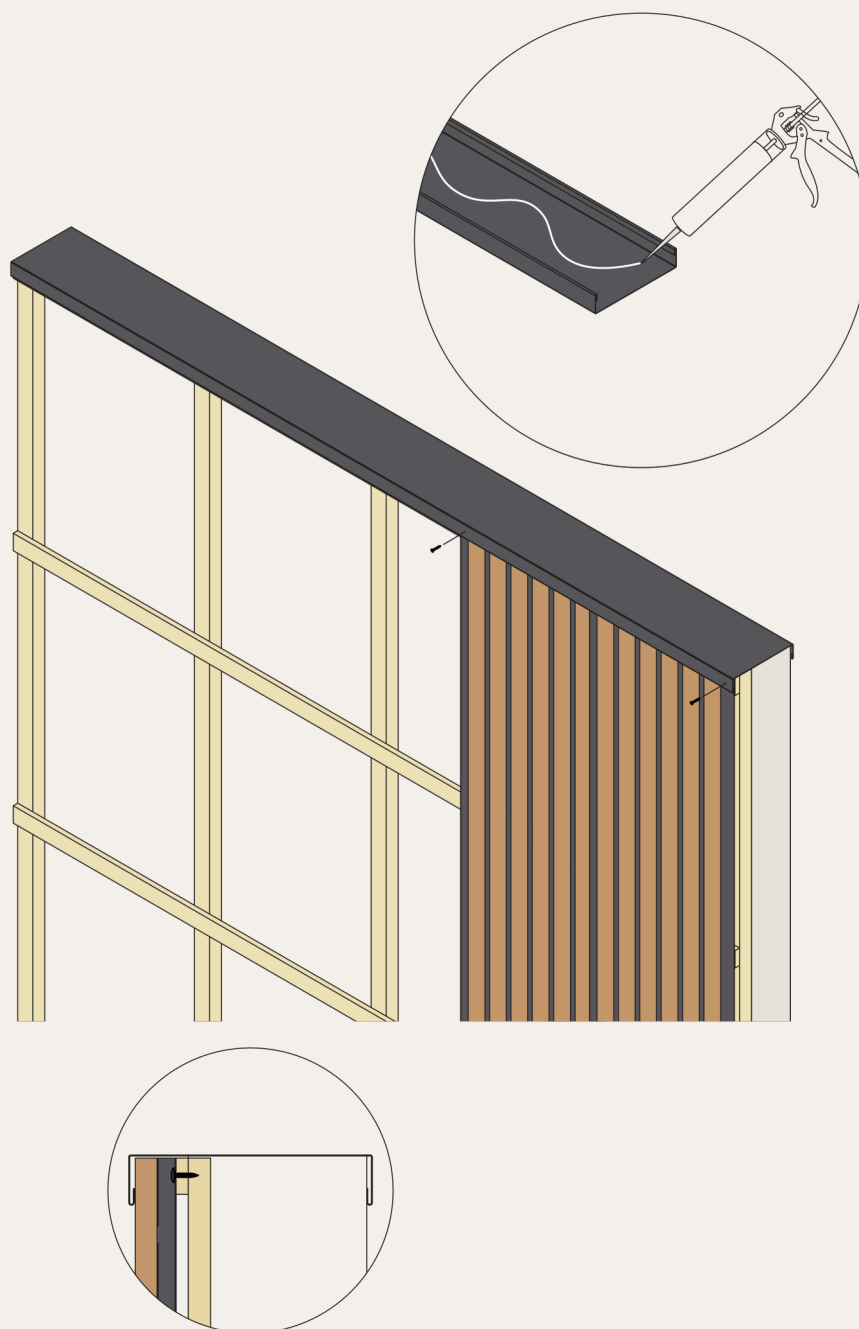


CONSEJO

Se recomienda instalar esta cubierta de mosquitera en edificios y viviendas residenciales. No es necesario en cobertizos, vallas y muros sencillos, y se instala sin listones traseros.

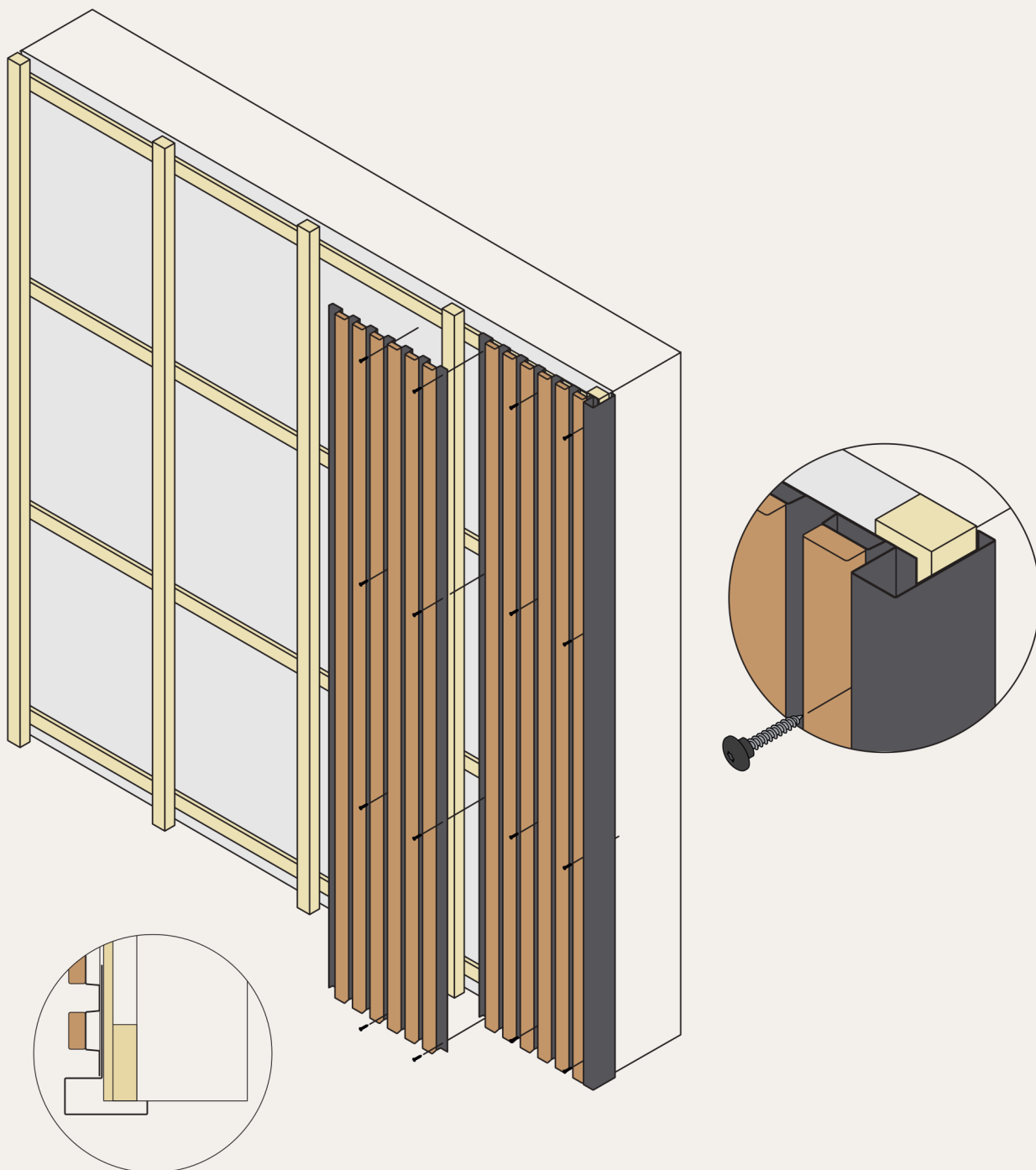
Detalles de instalación de las cubiertas:

Opción 5: Cornisa:



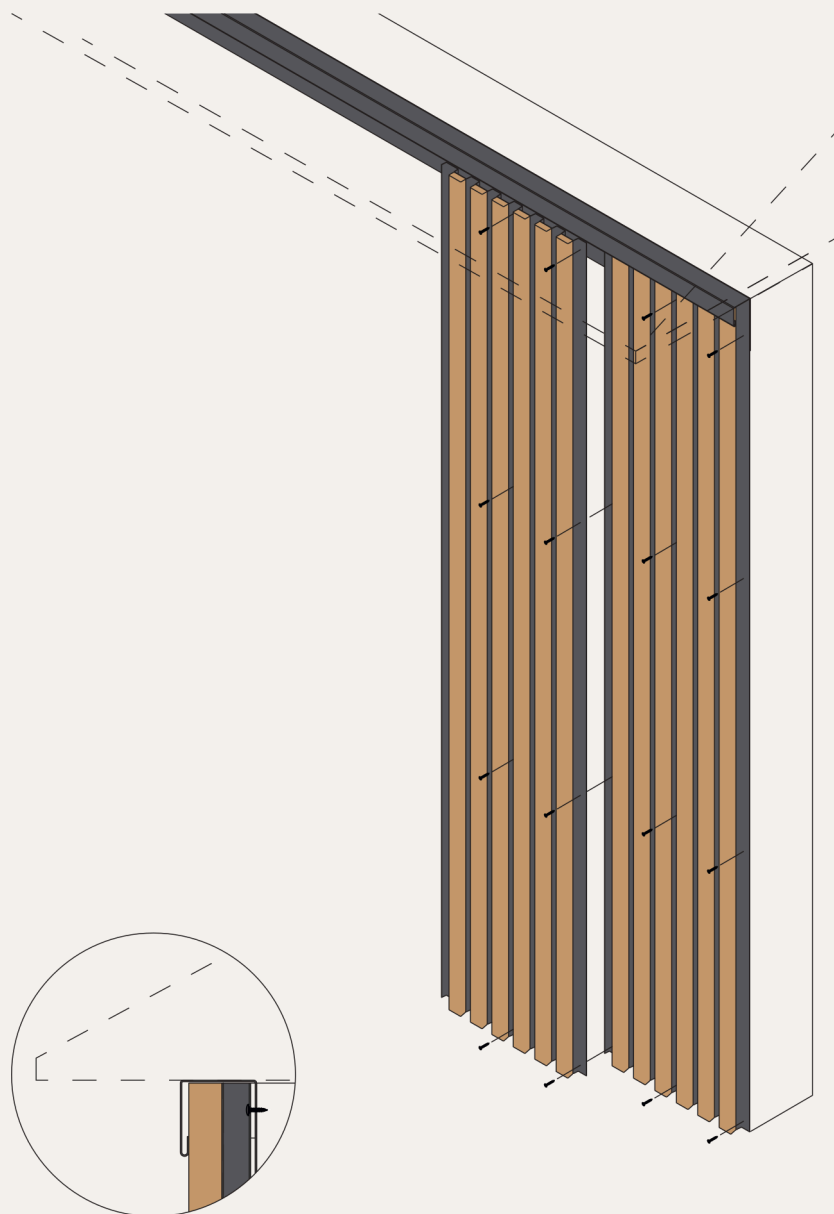
Detalles de instalación de las cubiertas:

Opción 6: Perfil de remate con rastreles traseros:



Detalles de instalación de las cubiertas:

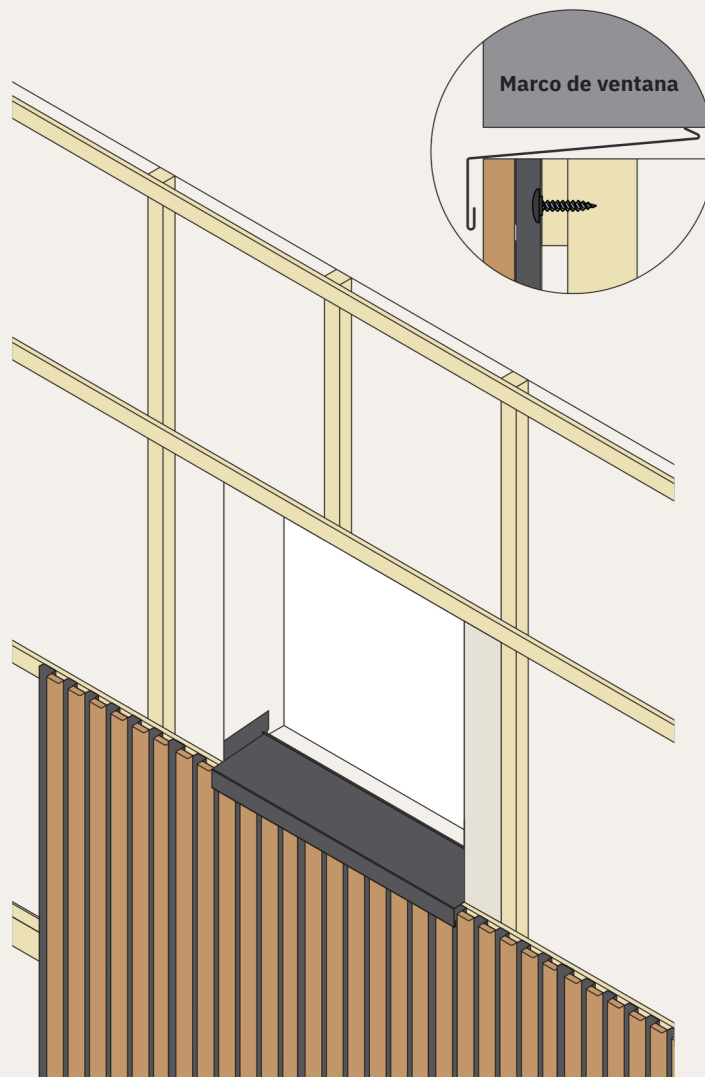
Opción 7: Perfil superior (top/side finishing) (instalación sin rastreles traseros):



Detalles de instalación de las cubiertas:

Opción 8a: Ventana:

Repisa de ventana:



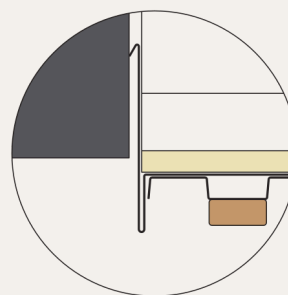
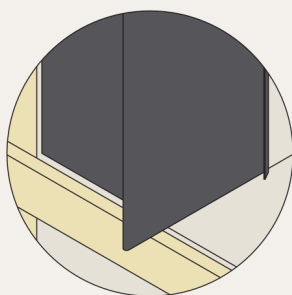
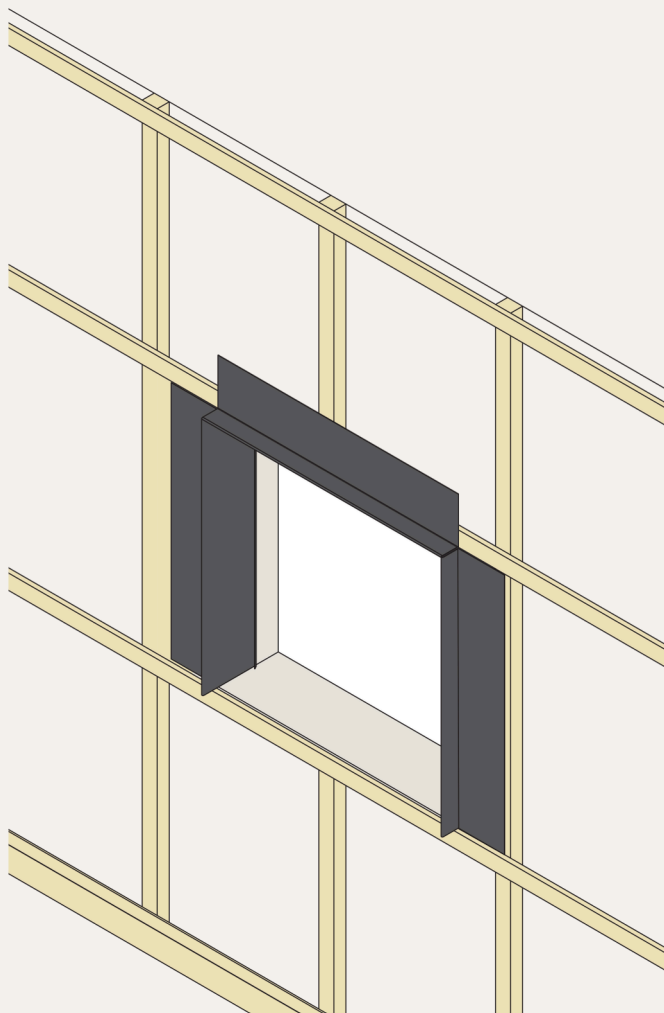
CONSEJO

Corte y doble la cubierta para que se ajuste al hueco de la ventana.

Detalles de instalación de las cubiertas:

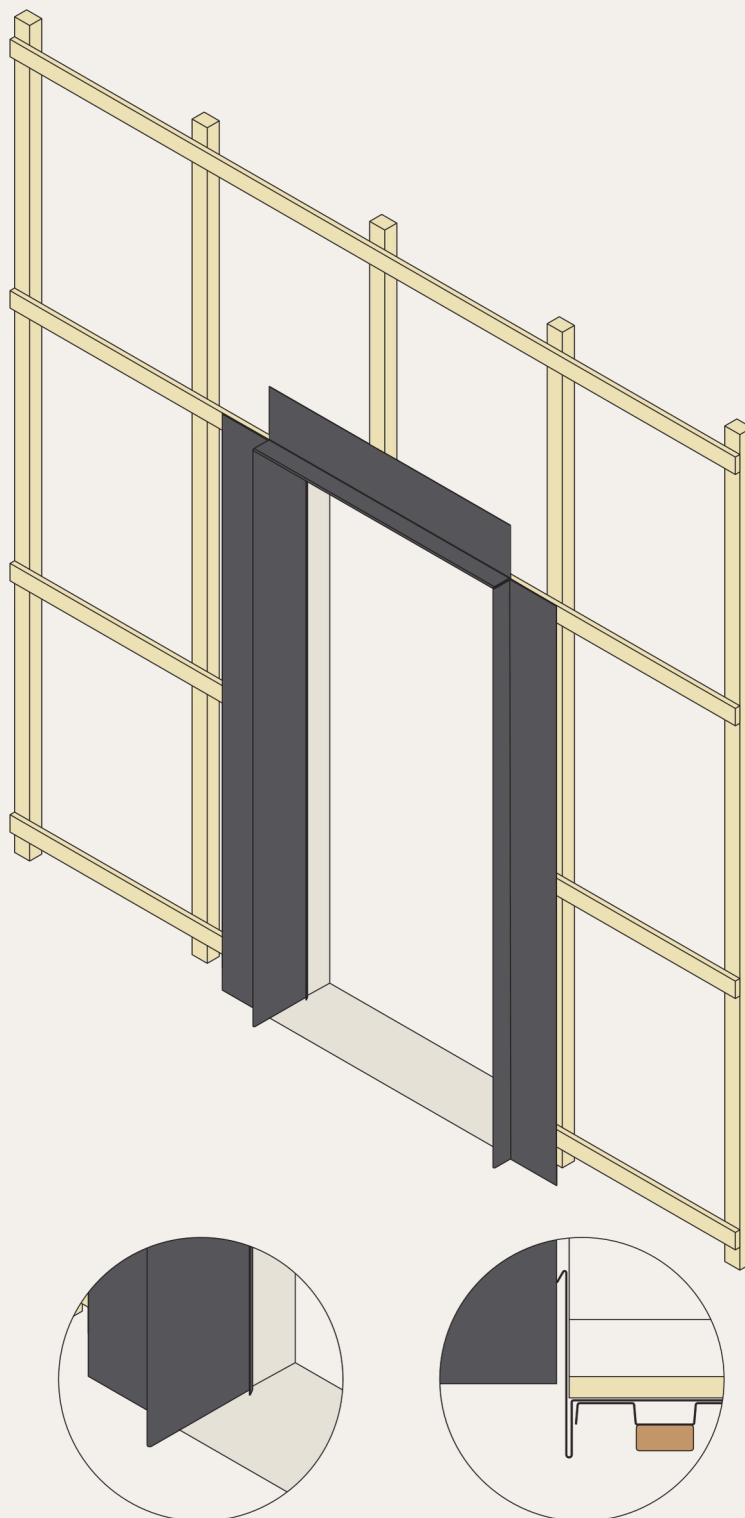
Opción 8b: Ventana:

Cubierta de ventana:



Detalles de instalación de las cubiertas:

Opción 9: Cobertura de la puerta:





WOOD  UPP

WoodUpp España S.L.

Carrer d'Eduardo Conde 5, 08034 Barcelona, España

Teléfono: +34 932 03 10 08

Correo electrónico: info@woodupp.es

woodupp.es